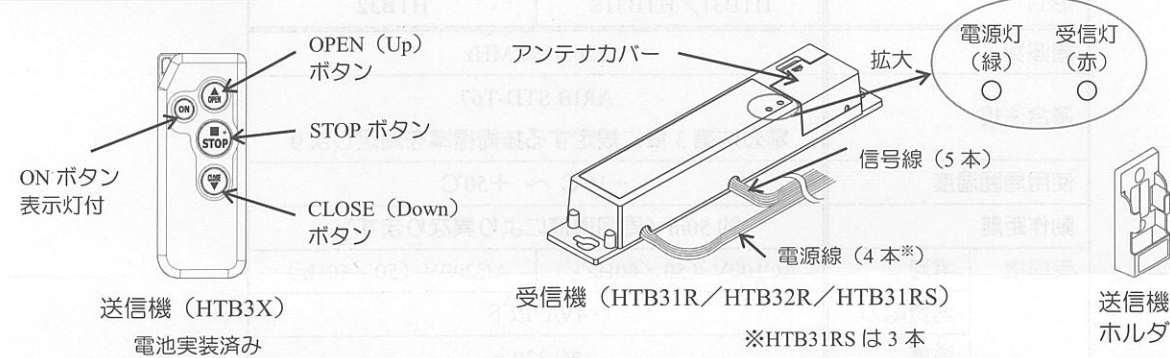


取付工事説明書 型式：HTB31/HTB31S (AC100V)、HTB32 (AC200V)

警告

- 結線は必ず電源を切った状態で工事を行って下さい。
- 電源は、必ず電源リード線に接続して下さい。
- 各リード線は、付属の閉端接続子を使用して接続して下さい。使用しない電源線については、閉端接続子を使用して絶縁して下さい。
- 受信機は、高温多湿でない所に設置して下さい。
- 本装置は屋内専用です。水のかかる所には設置しないで下さい。
- 取付後は、必ず動作確認を行って下さい。

1. 梱包品



付 属 品	十字穴付バインドタッピンねじ (3.5×16)	2本	受信機用
	閉端接続子	9個	
	予備ヒューズ (受信機ケース側面)	1個	
	十字穴付バインドタッピンねじ (4×12)	2本	送信機ホルダ用
	両面テープ	1枚	
	取付工事説明書	1部	
	取扱説明書	1部	

2. 受信機の取付け

付属の取付ねじ (3.5×16、2本) で、落下しないように確実に取付けて下さい。

※ 受信機にはアンテナが内蔵されています。設置場所により到達距離が大きく変化しますので、仮設置にて動作を確認しながら、取付けを行って下さい。

※さらに到達距離を伸ばしたい場合は、オプション品の『外部アンテナ』をご使用下さい。

(必ずシャッターの見える位置からの操作になるようにして下さい)

設置場所について

- 高温多湿でない所
- 直流モータ、インバータ等から離すこと
- 雨水等が直接かからない所
- 2台以上併設する場合は、1m以上離すこと

3. 受信機の結線

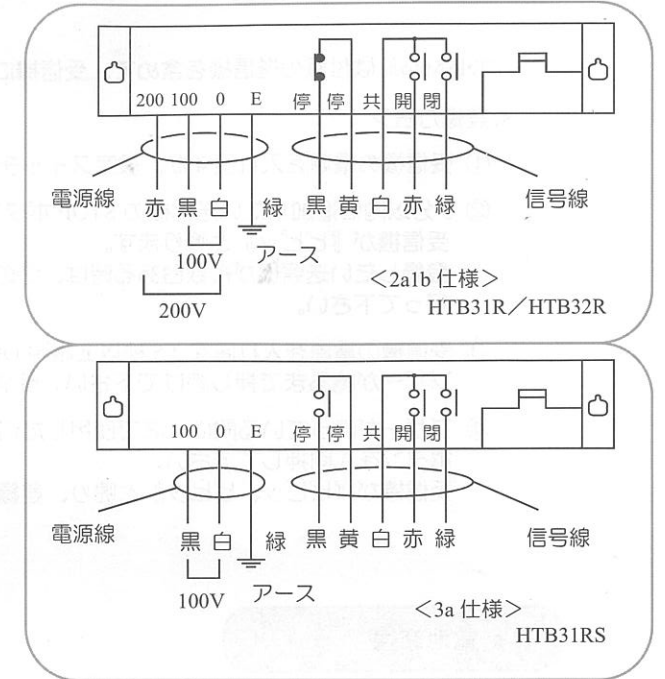
- ※ 電源線のリード線色を確認して、該当するリード線に正しく配線して下さい。
- ※ 100V で使用する場合は、必ず 200V 用電源線 (赤) を付属の閉端接続子を使用して絶縁処理して下さい。
- ※ 200V の場合、出荷時から 100V 用電源線には絶縁処理を行っています。

電源線 赤：200V (HTB31R、HTB32R のみ)
黒：100V (HTB32R は絶縁処理済み)
白：0V 緑：アース

信号線 黒：停止 黄：停止
赤：開 緑：閉 白：共通

警告

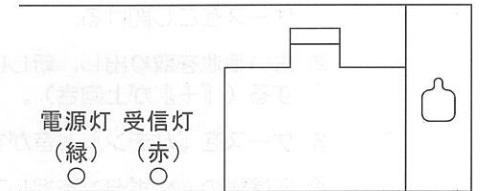
- アースは建物の設置部に接続して下さい。(漏電・火災事故防止、電源ノイズの抑制効果があります)
- 使用しない 200V 用電源線は必ず絶縁処理を行って下さい。漏電の原因となることがあります。



4. 電源灯・受信灯

電源灯 (緑)：通電時点灯 (ただし、電源投入または設定 SW 入力後 5 分間は点滅) 登録済みリモコン信号受信中は消灯

受信灯 (赤)：リレー出力中点灯



5. 送信機操作

送信機の操作スイッチは、1秒以上確実に押して下さい。

- 1) OPEN 操作：
 - ① ON ボタンを押す。(ON ボタンが点灯中はこの操作は不要です)
 - ② ON ボタン点灯中 (5秒以内) に OPEN ボタンを押す。ブザーが『ピーッ』と鳴り、電波が送信されます。
- 2) CLOSE 操作：
 - ① ON ボタンを押す。(ON ボタンが点灯中はこの操作は不要です)
 - ② ON ボタン点灯中 (5秒以内) に CLOSE ボタンを押す。ブザーが『ピピッ』と鳴り、電波が送信されます。
- 3) STOP 操作：ON ボタンが点灯中でなくても、ON ボタンを押さずに操作できます。
 - ① STOP ボタンを押す。ブザーが『ピッ』と鳴り、電波が送信されます。

注意

- 本装置に付属している送信機は、特定小電力機器のため、電波を連続して送信できない制限 (送信時間制限) があります。
- OPEN/CLOSE ボタンは、前回操作完了から 2秒間は ON ボタンが点灯していても、次の送信ができません。その場合、少し間をおいてから操作を行って下さい。
- STOP ボタンは、前回送信完了から 2秒以内でも送信可能ですが、5秒間以上の送信ができない (2秒未満の休止を含めて) ため、すぐに送信できない場合もあります。

6. 追加コード登録

『TeleAuto』は付属の送信機を含めて、受信機に CODE の異なる送信機を 128 台登録できます。

<登録方法>

- ① 受信機の電源を入れ直すか、設定スイッチをブザーが鳴るまで押し続けて下さい。
- ② 5 分以内に追加したい送信機の STOP ボタンを 3 回押しして下さい。
受信機が『ピピッ』と鳴ります。
登録したい送信機が複数台ある時は、②の操作を全ての送信機で行って下さい。
- ③ 受信機の電源を入れ直す（5 秒以上電源 OFF）か、設定スイッチをブザーが鳴るまで押し続けて下さい。受信機のブザーが鳴り始めます。
- ④ ブザーが鳴っている間に、②で使用した何れかの送信機の STOP ボタンを 3 回押しして下さい。
受信機が『ピピッ、ピピッ』と鳴り、登録完了です。

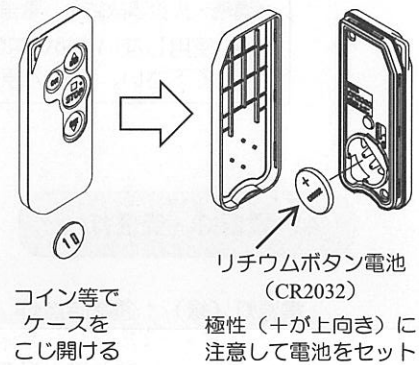


7. 電池交換

送信機の ON ボタンを押しても ON ボタンが点灯しない場合や、送信機の到達距離が短くなった場合は、新しい電池と交換して下さい。

<交換方法>

- ① 送信機下側にあるくぼみにコイン等を差し込み、コインをひねってケースをこじ開ける。
- ② 古い電池を取り出し、新しい電池（CR2032）を極性に注意してセットする（『+』が上向き）。
- ③ ケースを『パチン』と音がするまで確実にはめ込む。
- ④ 送信機の ON ボタンを押して ON ボタンが点灯することを確認する。



警告

- 電池の『+』『-』を逆に入れて下さい。
ショートなどで電池の変形、液漏れ、発熱、破裂の原因となります。

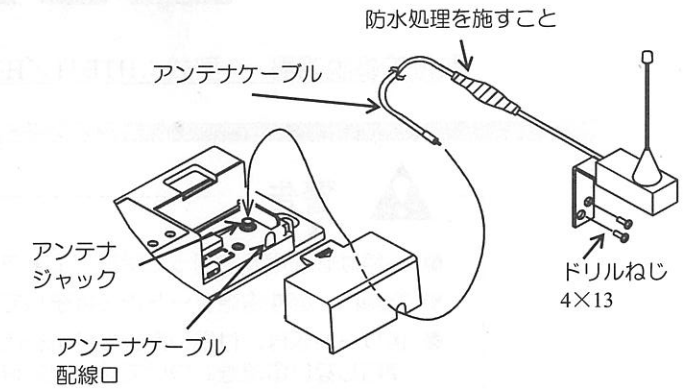
注意

- 使用期限の過ぎた電池を使用しないで下さい。
- 電池は、コイン型リチウム電池『CR2032』を使用して下さい。
- 電池金具（電池が接触する金属）を変形させないで下さい。
- ゴミ、ほこりを入れないように注意して下さい。
- 通常の使用方法（1日4回の操作）で、電池寿命は約1年です。
古い電池の使用は、液漏れの恐れがあり、内部回路の腐食の原因になります。
腐食防止のため、定期的な電池交換をお勧めします。
- 新しい電池のパッケージに記載されている取り扱いに関する注意事項もお読み下さい。
- 使い終わった電池は、お住いの自治体のルールに従って処理願います。
- 出荷時に装着している電池は、製品出荷時に付属された物で本来よりも使える時間は短い可能性があります。

8. 外部アンテナ（オプション）

送信機から操作できる距離が短い場合は、外部アンテナ（オプション）を設置することにより、遠くからの操作が可能となります。

アンテナは、付属のドリルねじを使用して取付けます。設置後は、外部アンテナの中継コネクタにアンテナケーブルを接続し、受信機のアンテナケーブル配線口を切除してアンテナジャックに差し込みます。中継コネクタ部分には防水処理を行って下さい。



9. 仕様

形式		HTB31/HTB31S	HTB32
周波数		426.0750 MHz	
適合法規		ARIB STD-T67 電波法第3章に規定する技術標準を満足します	
使用周囲温度		-10℃ ~ +50℃	
動作距離		約 50m（周囲環境により異なります）	
受信機	電源	AC100V（50/60Hz）	AC200V（50/60Hz）
	消費電力	4VA 以下	
	質量	約 330 g	
	アンテナ	1/4 λ 内蔵ホイップアンテナ	
送信機	電源	コイン形リチウム電池（CR2032） 1 個	
	電池寿命	1 日 4 回の使用で 1 年以上	
	質量	約 33 g	